

## KOHDEVALOT JA KISKOT



# KOHDEVALOT JA KISKOT

## Joustavaa ja tehokasta valaistusta

Kiskoihin asennettavat kohdevalot ovat joustava ja monipuolinen valaistusratkaisu. Kohdevalo voidaan suunnata valaistavaan kohteeseen tai alueeseen. Kosketinkiskoon asennettuja kohdevaloja voi myös siirtää, jolloin tilan valaistusta on helppo muunnella ja valaisimia poistaa tarvittaessa. Suurissa tiloissa, kuten myymälöissä, näyttelytiloissa ja toimistoissa, kosketinkiskoja voidaan asentaa toivottujen mallien mukaisesti. Kiskojärjestelmä soveltuu myös muiden laitteiden, kuten ripustusvalaisimien virtalähteeksi. Tällöin käytetään irtoadaptereita.

Kohdevalon avauskulma voi olla suuri, jolloin saadaan aikaan hyvä yleisvalaistus. Pieni avauskulma puolestaan sopii yksittäisen kohteen valaisuun tai korostamiseen ja täydentää yleisvalaistusta. Kohdevalot voivat toimia koko kodin valaistusratkaisuna.

Duoline ja Spotline ovat monipuolisia 230 V:n kosketinkiskojärjestelmiä. Vähän tilaa vievät järjestelmät soveltuvat moniin kohteisiin, kuten koteihin, toimistoihin ja pieniin myymälätiloihin. Lue lisää Duoline-kaksivaihejärjestelmän ja Spotline-yksivaihejärjestelmän eroista kunkin tuoteryhmän osiosta. Spotline ja Duoline valmispakettien mukana toimitetaan myös peitelistat kiskoille jolloin saadaan todella tyylikäs lopputulos. Esitteen lopussa on myös kolmivaihekiskoja ja kolmivaiheadaptereilla varustettuja kohdevaloja.

● = DUOLINE (DL) ● = SPOTLINE (SL)



## ● DUOLINE

### Monipuolinen uutuus

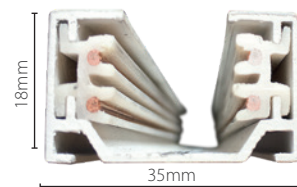
Duoline on kaksivaihekisko, jossa on kaksi erillistä vaihetta samassa kiskossa. Näin voit yhdistellä kohdevaloja ja ripustusvalaisimia. Valaisimet voidaan himmentää tai sytyttää erikseen. Yhtä vaihetta voidaan käyttää valaistuksen ja toista adapterien virtälähteenä. Kaksivaihejärjestelmä moninkertaistaa mahdollisuudet.

Duoline-kiskon mitat ovat samat kuin yksivaiheisen Spotline-kiskon, 35x18 mm. Järjestelmään kuuluu suuri valikoima kohdevaloja ja lisävarusteita. Duoline-kisko ja -lisävarusteet on valmistettu ja hyväksytty kaksivaihejärjestelmäksi, ja niiden enimmäiskuormitus on 2x16 A, 400 V. Kohdevalot ja adapterit on tarkoitettu 230 V:n järjestelmään.

Vaihe valitaan kiinnittämällä adapteri siten, että sen kierteet osoittavat jompaankumpaan suuntaan kiskolla. Tällöin vaihetta on helppo vaihtaa.

Duoline-järjestelmän maajohdin on kiskon pohjassa, joten syöttörasioita, L-kappaleita ja vastaavia tarvitaan vain yksi kutakin. Pienempi määrä osia helpottaa työtä.

**HUOMAA:** Duoline-kohdevalot ja -adapterit eivät sovellu yksivaiheiseen Spotline-järjestelmään eikä päinvastoin.



## ● DUOLINE MINI RULLE 7W WD

### Lämpimämpi sävy himmennettäessä

Alumiinisissa valaisimissa on Duoline-järjestelmän 230 V:n kaksivaihemuoviadapteri, kirkas upotettu heijastin ja musta häikäisyä ehkäisevä koristerengas. Mini Rulle warm-dim on varustettu 7 W:n LED-sirulla, jossa on täydellä jännitteellä lämmin valkoinen valo (3000 K). Himmennettynä valo muuttuu lämpimän punaiseksi (2000 K). Se sopii ympäristöihin, joissa valon värisävyä halutaan muuttaa ja luoda lämmintä tunnelmaa, kuten koteihin, ravintoloihin ja kahviloihin. Valaisinta voidaan ohjata tavallisilla himmentimillä. Lisäksi saatavilla on muunvärisiä koristerenkaita sekä kaksi erilaista häikäisy suojaa. Saatavilla on myös toisella avauskulmalla varustettu heijastin, katso Mini Rulle -lisävarusteet.

Mini Rulle warm-dim on saatavilla myös pakettina, joka sisältää neljä Mini Rulle warm-dim 7W -kohdevaloa ja kaksi 230 V:n yksivaihekiskoa (1 m), syöttörasian ja jatkokappaleen. Duoline-järjestelmässä on paljon lisävarusteita, joilla saadaan aikaan joustava ratkaisu, ks. yhteenveto.

#### Tekniset tiedot:

**Mitat, kohdevalo-osa:** Ø 51x90 mm

**Suunnattavuus:** Kierrettävä 300°, kallistus 90°–180°

**Sähkö tiedot:** 230 V, IP20, Luokka I



Snro	Kuvaus	Valovirta	Värlämpötila	CRI	Avauskulma	Väri
4226286	4 x DL Mini Rulle WD -paketti	4x530 lm	2000–3000 K	92	25°	valkoinen
4226288	1 x DL Mini Rulle 7W WD -kohdevalo	530 lm	2000–3000 K	92	25°	valkoinen
4226289	1 x DL Mini Rulle 7W WD -kohdevalo	530 lm	2000–3000 K	92	25°	musta

## ● DUOLINE MINI RULLE LED 8W

### Kohdevalo, jossa on vaihdettava koristerengas

Suosittu Mini Rulle -kohdevalomme on saanut uuden ulkomuodon ja mustan koristerengaan. Valaisin on varustettu 8 W:n LED-sirulla, ja sitä on saatavilla valkoisena ja mustana. Mini Rullen valoteho on kokonaiset 530 lm, joten se sopii erinomaisesti esimerkiksi koteihin, ravintoloihin, hotelleihin, näyttelytiloihin ja myymälöihin. Pienikokoinen ja tyylikkäästi muotoiltu Mini Rulle on helppo sijoittaa. Mini Rulle 8 W -valaisinta voidaan ohjata tavallisilla himmentimillä. Valaisimet on valmistettu alumiinista, ja ne on varustettu Duoline-järjestelmän 230 V:n kaksivaihemuoviadapterilla, mustalla koristerengalla ja kirkaalla upotetulla heijastimella. Lisäksi saatavilla on muunvärisiä koristerenkaita sekä kaksi erilaista häikäisysuojaa. Saatavilla on myös toisella avauskulmalla varustettu heijastin, katso Mini Rullen lisävarusteet.

Tuotetta on saatavilla sekä erillisiä kohdevaloina että pakettina, joka sisältää neljä kohdevaloa, kaksi 1 metrin Duoline-kiskoa, syöttörasian ja jatkokappaleen. Duoline-järjestelmässä on paljon lisävarusteita, joilla saadaan aikaan joustava ratkaisu, ks. yhteenveto.

#### Tekniset tiedot:

**Mitat, kohdevalo-osa:** Ø 51x70 mm

**Suunnattavuus:** Kierrettävä 300°, kallistus 100°–180°

**Sähkö tiedot:** 230 V, IP20, Luokka I

Snro	Kuvaus	Valovirta	Väriämpötila	CRI	Avauskulma	Väri
4226024	4 x DL Mini Rulle -paketti	4x530 lm	3000 K	82	25°	Valkoinen
4226025	4 x DL Mini Rulle -paketti	4x530 lm	3000 K	82	25°	Musta
4226284	1 x DL Mini Rulle 8W -kohdevalo	530 lm	3000 K	82	25°	Valkoinen
4226285	1 x DL Mini Rulle 8W -kohdevalo	530 lm	3000 K	82	25°	Musta



## ● DUOLINE MINI RULLE PENDEL 7W

### Lämmin, himmennettävä ripustusvalaisin

Mini Rulle Pendel on Mini Rulle -sarjan uusin tulokas. Valaisin on ripustusversio Mini Rulle 7W WD -kohdevalosta, siinä on 1,5 metrin tekstiilipäällysteinen johto ja Duoline-kaksivaiheadapteri. Se sopii kokoonpanoihin, joissa halutaan yhdistää samannäköisiä kohde- ja ripustusvalaisimia. Mini Rulle warm-dim on varustettu 7 W:n LED-sirulla, jossa on täydellä jännitteellä lämmin valkoinen valo (3000 K). Himmennettynä valo muuttuu lämpimän punaiseksi (2000 K). Valaisinta voidaan ohjata tavallisilla himmentimillä. Lisäksi saatavilla on muunvärisiä koristerenkaita sekä kaksi erilaista häikäisysuojaa. Saatavilla on myös toisella avauskulmalla varustettu heijastin, katso Mini Rulle -lisävarusteet.

#### Tekniset tiedot:

**Mitat, kohdevalo-osa:** Ø 51x90 mm

**Sähkö tiedot:** 230 V, IP20, Luokka I

Snro	Kuvaus	Valovirta	Väriämpötila	CRI	Avauskulma	Väri
4226293	DL Mini Rulle 7W WD -riipustusvalaisin	530 lm	2000–3000 K	92	25°	Valkoinen
4226294	DL Mini Rulle 7W WD -riipustusvalaisin	530 lm	2000–3000 K	92	25°	Musta



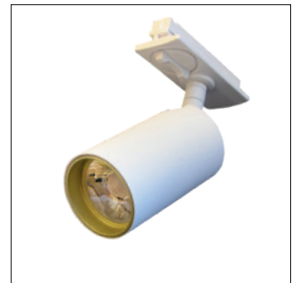
## ● DUOLINE MINI RULLE -LISÄVARUSTEET

### Koristerenkaat, häikäisysuojat ja heijastimet

Nämä lisävarusteet on tarkoitettu Mini Rulle Duoline Ø 51 mm 7W WD- ja 8W-malleille. Ne sopivat myös vastaaviin ripustusvalaisimiin. Valaisimen ilmettä voidaan muuttaa vaihtamalla koristerengas toisen väriseen. Valaisimen etuosaan kierretty rengas on helppo vaihtaa, kuten jousikiinnitteinen heijastinkin. Lyhyt koristerengas on täysin upotettu valaisimeen, jolloin heijastin on 10 mm valaisimen sisällä, mikä vähentää häikäisyä. Pitkä koristerengas pidentää valaisinta 10 mm, ja renkaan väri näkyy myös valaisimen sivulta. Tämä koristerengasmalli vähentää häikäisyä tehokkaammin.

Renkaat on valmistettu metallista lukuun ottamatta opaalivalkoista pitkää mallia, joka on valmistettu läpikuultavasta PMMA-muovista. Tämä koristerengasmalli luo kauniin valon. Häikäisysuojan mukana toimitetaan musta koristerengas häikäisysuojan kiinnittämiseen. Muoviheijastimissa on saatavilla neljä avauskulmaa, ja Mini Rullessa on toimitettaessa 25 asteen avauskulmalla varustettu heijastin. Kun halutaan toisenlainen valaistus, heijastimia voidaan vaihtaa.

Snro	Kuvaus	Väri
4226295	Koristerengas Mini Rulle Ø 49 mm, lyhyt	Musta
4226296	Koristerengas Mini Rulle Ø 49 mm, lyhyt	Messinki
4226297	Koristerengas Mini Rulle Ø 49 mm, pitkä	Messinki
4226298	Koristerengas Mini Rulle Ø 49 mm, lyhyt	Kupari
4226299	Koristerengas Mini Rulle Ø 49 mm, pitkä	Kupari
4282656	Koristerengas Mini Rulle Ø 49 mm, pitkä	Opaalivalkoinen
4282663	Koristerengas Mini Rulle Ø 49 mm, lyhyt	Valkoinen
4282657	Hunajakennonhäikäisysuoja Mini Rulle	Musta
4282662	Häikäisynestoläpät ja hunajakanno Mini Rulle	Musta
4282658	Heijastin 15° Mini Rulle, Ø 44 mm	-
4282659	Heijastin 25° Mini Rulle, Ø 44 mm	-
4282660	Heijastin 36° Mini Rulle, Ø 44 mm	-
4282661	Heijastin 60° Mini Rulle, Ø 44 mm	-



## ● DUOLINE RULLE ZOOM 13W

### Kiertämällä säädettävä avauskulma

Rulle Zoom on kohdevalo, jonka avauskulmaa voidaan säätää kiertämällä valaisimen etuosaa. Se sopii kohteisiin, joissa valoa halutaan kohdentaa tiettyyn kohteeseen, kuten maalaukseen tai valokuvaan. Avauskulmaa voidaan säätää kapeasta 15 asteesta leveään 50 asteeseen. Tämän valaisimen avauskulma ei muista kohdevalaisimista poiketen ole absoluuttinen, vaan jonkin verran valoa leviää myös asetetun kulman ulkopuolelle. Valaisimessa on lämmin valkoinen valo, korkea värinasto (CRI92) ja se korostaa näin valaistun kohteen värejä luonnollisesti. Valaisin on maalattua alumiinia, ja siinä on muoviheijastin, kiinteä musta häikäisy suoja ja Duoline-adaptteri.

Etuosaa säädettäessä valaisin pitenee korkeintaan 10 mm. Valaisinta voidaan ohjata tavallisilla himmentimillä.

#### Tekniset tiedot:

**Mitat, kohdevalo-osa:** Ø 68x107–117 mm

**Sähkö tiedot:** 230 V, IP20, Luokka I

Snro	Kuvaus	Valo- virta	Väriämpö- tila	CRI	Avaus- kulma	Väri
4282664	DL Rulle Zoom 13W	900 lm	3000 K	92	15–50°	Valkoinen
4282665	DL Rulle Zoom 13W	900 lm	3000 K	92	15–50°	Musta



## ● DUOLINE RULLE SOUND BT

### Bluetooth-kaiutin ja adapteri Duoline-kiskoon

Käytä Duoline-kiskoa Rulle Sound BT -kaiuttimen virtalähteenä ja kuuntele musiikkia tai radiota puhelimesi kautta samalla, kun kiskoon kytketyt valaisimet valaisevat huonetta.

Kaiuttimen väri ja muotoilu ovat samat kuin kohdevalosarjassa, jotta kaiuttimilla ja kohdevaloilla voidaan luoda yhdenmukainen ilme. Sekä kohdevaloissa että kaiuttimissa on nivelvarsi, jota voi kääntää 350°. Kaiutinta voidaan suunnata 90–180° äänen kohdistamiseksi. Kaiutin käyttää Bluetooth 3.0 -teknologiaa. Äänenvoimakkuutta säädetään puhelimesta tai kaiuttimen mustaa koristerengasta kiertämällä. Bluetooth-yhteyden enimmäiskantama on 10 metriä. Yhtein laitteeseen voidaan yhdistää kerrallaan vain yksi kaiutin.

**HUOMAA:** Rulle Sound ei sovellu himmentimellä varustettuun vaiheeseen, vaan se on liitettävä 230 V:n vaiheeseen. Jos kiskoon toista vaihetta käytetään himmentämiseen, adapteri on tärkeää kiinnittää oikein päin.

#### Tekniset tiedot:

**Mitat, kaiutinyksikkö:** Ø 85x86 mm

**Sähkö tiedot:** 230 V, IP20, Luokka I

Snro	Kuvaus	Väri
1409254	DL Rulle Sound BT Duoline	Valkoinen
1409255	DL Rulle Sound BT Duoline	Musta



## ● DUOLINE VETRO 5W LED COB

### Kauniisti valaiseva lasikupu ja kiinteä LED-siru

Kiinteällä LED-sirulla varustettu Vetro 5W LED COB on toivottu lisä kohdevalosarjaan mutta samalla klassikko. Ajaton muotoilu ja opaalivalkoisen lasikuvun valo saavat tukea LED-yksiköstä. Sarjan valaisimia voidaan ohjata tavallisilla himmentimillä.

Valaisimet ovat valkoiseksi maalattua alumiinia ja kupu opaalilasiasia. Valaisin on varustettu kirkkaalla heijastimella, jolle lasikupu tarjoaa hyvän häikäisysuojan. Valaisimet on varustettu 230 V:n Duoline-kiskoihin tarkoitetuilla adaptereilla. Saatavilla sekä pakkettina että yksittäisenä kohdevalona. Vetro 5W LED COB on saatavilla myös pienenä ripustusvalaisimena, jossa on 1,5 metrin tekstiilipinnoitettu johto ja Duoline-adapteri.

#### Tekniset tiedot:

**Mitat, kohdevalo-osa:** Ø 63x101 mm

**Suunnattavuus:** Kierrettävä 300°, kallistus 100°–180°

**Sähkö tiedot:** 230 V, IP20, Luokka I

Snro	Kuvaus	Valo- virta	Väri- lämpö- tila	CRI	Avaus- kulma	Väri
4226290	4 x DL Vetro 5W COB -paketti	4x430 lm	3000 K	80	30°	Valkoinen
4226291	1 x DL Vetro 5W LED COB -kohdevalo	430 lm	3000 K	80	30°	Valkoinen
4226292	1 x DL Vetro 5W LED COB -ripustusvalaisin	430 lm	3000 K	80	50°	Valkoinen



## ● DUOLINE VETRO & RULLE

### GU10-lampunpidin ja vaihdettava valonlähde

GU10-lampunpitimellä varustetun valaisimen valonlähde voidaan vaihtaa. Rulle GU10 on valkoiseksi maalattua metallia, ja siinä on musta koristerengas häikäisyn vähentämiseksi. Vaihdettavasta koristerenkaasta on saatavilla useita väri vaihtoehtoja. Malliin sopii sama koristerengas kuin Rulle Pro 3-vaihe -kohdevaloon. **HUOMAA: Rulle GU10:ssä voidaan käyttää korkeintaan 55 mm:n pituista valonlähdettä.**

Vetro on valkoiseksi maalattua metallia, ja siinä on valkoinen opaalilasikupu, joka luo kauniin valon. Molemmissa malleissa on Duoline-järjestelmän kaksivaihemuoviadapteri. GU10-mallit voidaan tilata ilman valonlähdettä tai LED-valonlähteen kanssa.

#### Tekniset tiedot:

**Mitat, kohdevalo-osa:** Rulle GU10 Ø 61x105 mm, Vetro GU10 Ø 64x76 mm

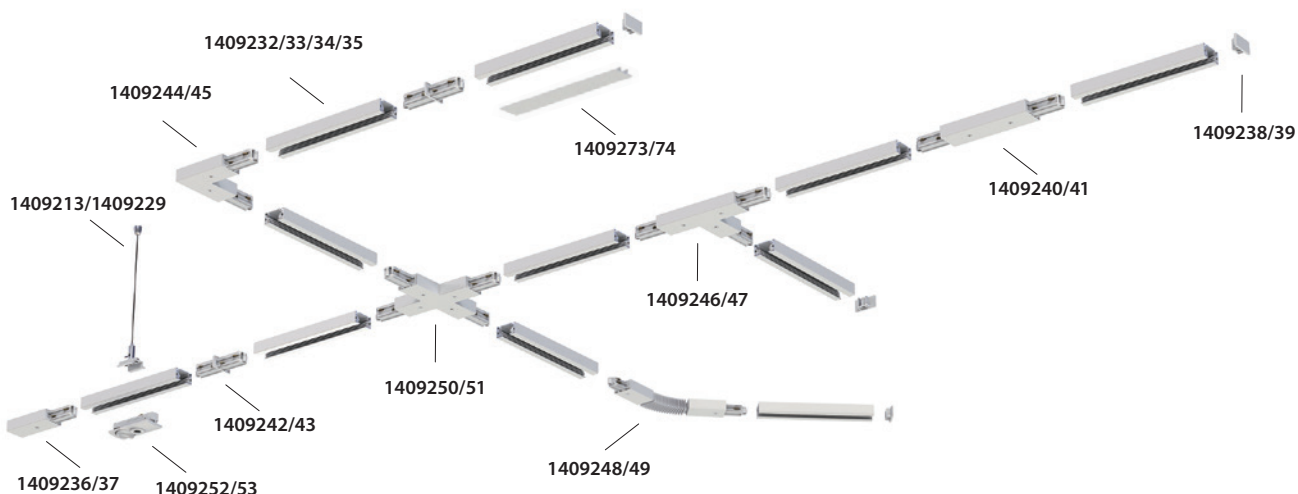
**Suunnattavuus:** Kierrettävä 300°, kallistus 100°–180°

**Sähkö tiedot:** 230 V, IP20, Luokka I

Snro	Kuvaus	Enimmäis- teho/valo- virta	Väri- lämpö- tila	CRI	Avaus- kulma	Väri
4282666	4 x DL Rulle 5W LED GU10 -paketti	4x355 lm	2700 K	90	36°	Valkoinen
4282667	4 x DL Vetro 5W LED GU10 -paketti	4x355 lm	2700 K	90	36°	Valkoinen
4282670	1 x DL Rulle 5W LED GU10 -kohdevalo	355 lm	2700 K	90	36°	Valkoinen
4282671	1 x DL Vetro 5W LED GU10 -kohdevalo	355 lm	2700 K	90	36°	Valkoinen
4282668	4 x DL Rulle GU10 -paketti, ei valonlähdettä	4x20 W				Valkoinen
4282669	4 x DL Vetro GU10 -paketti, ei valonlähdettä	4x35 W				Valkoinen
4282672	1 x DL Rulle GU10, ei valonlähdettä	20 W				Valkoinen
4282673	1 x DL Vetro GU10, ei valonlähdettä	35 W				Valkoinen



(HUOMAA: Ensimmäinen Snro tarkoittaa valkoista ja toinen mustaa.)



## ● DUOLINE – MONIPUOLINEN KOHDEVALOVALIKOIMA

Duoline-kaksivaihekiskojärjestelmään sopivat tuotteet



DL Mini Rulle 7W WD  
4226288 / 4226289



DL Mini Rulle 8W  
4226284 / 4226285



DL Vetro 5W COB  
4226291



DL Rulle GU10  
4282672 / 4282670



DL Vetro GU10  
4282673 / 4282671



DL Pendel Mini Rulle WD  
4226293 / 4226294



DL Pendel Vetro  
4226292



DL Rulle Zoom 13W  
4282664 / 4282665



DL Rulle Sound BT  
1409254 / 1409255

### Korsterenkaat malleihin Duoline Mini Rulle 7W WD ja 8W



Musta lyhyt  
Ø 49 mm  
4226295



Messinki lyhyt  
Ø 49 mm  
4226296



Messinki pitkä  
Ø 49 mm  
4226297



Kupari lyhyt  
Ø 49 mm  
4226298



Kupari pitkä  
Ø 49 mm  
4226299



Valkoinen lyhyt  
Ø 49 mm  
4282663



Opaalivalkoinen pitkä  
Ø 49 mm  
4282656

### Häikäisyuojat ja heijastimet malleihin Duoline Mini Rulle 7W WD ja 8W

Mini Rulle -kohdevalot toimitetaan varustettuna 25°-heijastimella



Hunajakennohäikäisyuoja  
Musta  
4282657



Häikäisyneistoläpät  
Musta  
4282662



Heijastin 15°  
Ø 44 mm  
4282658



Heijastin 25°  
Ø 44 mm  
4282659



Heijastin 36°  
Ø 44 mm  
4282660



Heijastin 60°  
Ø 44 mm  
4282661



# ● DUOLINE KISKOT & LISÄVARUSTEET

## Kaikki Duoline-järjestelmään kuuluvat osat

Duoline-kiskon mitat ovat samat kuin yksivaiheisen Spotline-kiskon, 35x18 mm. Järjestelmässä on suuri valikoima kohdevaloja ja lisävarusteita. Duoline-kisko ja -lisävarusteet on valmistettu ja hyväksytty kaksivaihejärjestelmäksi, ja niiden enimmäiskuormitus on 2x16 A, 400 V. Kohdevalot ja adapterit on tarkoitettu 230 V:n järjestelmään. Vaihe valitaan kiinnittämällä adapteri siten, että sen kierteet osoittavat jompaankumpaan suuntaan kiskolla. Tällöin vaihtoa on helppo vaihtaa.

**HUOMAA: Duoline-kohdevalot ja -adapterit eivät sovellu yksivaiheiseen Spotline-järjestelmään eikä päinvastoin.**

**HUOMAA: 1 ja 2 metrin kiskojen kanssa toimitetaan syöttörasia, päätykappaleet ja suora jatkokappale.**

Ilmoitettuun mittaan sisältyy se syöttörasian osa, joka jää kiskon sisään kiskoja yhdistettäessä. Tämän osan pituus on 49 mm T-kappaleessa, X-kappaleessa ja joustavassa kulmassa, molemmissa päissä. Duoline-järjestelmän maajohdin on kiskon pohjassa, joten syöttörasioita, L-kappaleita ja vastaavia tarvitaan vain yksi kutakin. Pienempi määrä osia helpottaa työtä.

**Sähkö tiedot:** 400 V/230 V, maks. 2x16 A, IP20, Luokka I

### Valkoinen

### Musta

Snro	Kuvaus	Mitat	Snro	Kuvaus	Mitat
1409232	Duoline kisko 1 m -paketti	1000x35x18 mm	1409233	Duoline kisko 1 m -paketti	1000x35x18 mm
1409234	Duoline kisko 2 m -paketti	2000x35x18 mm	1409235	Duoline kisko 2 m -paketti	2000x35x18 mm
1409236	Duoline syöttörasia	35x84 mm	1409237	Duoline syöttörasia	35x84 mm
1409238	Duoline päätykappale	35x84 mm	1409239	Duoline päätykappale	35x84 mm
1409240	Duoline keskisyöttörasia	35x168 mm	1409241	Duoline keskisyöttörasia	35x168 mm
1409242	Duoline suora jatkokappale	63x35 mm	1409243	Duoline suora jatkokappale	63x35 mm
1409244	Duoline L-kappale	101x101 mm	1409245	Duoline L-kappale	101x101 mm
1409246	Duoline T-kappale	101x101 mm	1409247	Duoline T-kappale	101x101 mm
1409248	Duoline joustava kulma	168x101 mm	1409249	Duoline joustava kulma	168x101 mm
1409250	Duoline X-kappale	168x101 mm	1409251	Duoline X-kappale	168x101 mm
1409252	Duoline adapteri ulkoiselle johdolle	35x236 mm	1409253	Duoline adapteri ulkoiselle johdolle	35x236 mm
1409213	Vaijeriripustussetti ja kattokiinnike		1409229	Vaijeriripustussetti ja kattokiinnike	
1409273	Peitelista 1 m valkoinen	1000 mm	1409274	Peitelista 1 m musta	1000 mm

**Duoline-lisävarusteet ovat kuvassa valkoisina, mutta ne on saatavilla myös mustana (ensimmäinen Snro on valkoinen ja toinen musta).**



Kisko 1 m, paketti 1409232 / 1409233  
Kisko 2 m, paketti 1409234 / 1409235  
Syöttörasia 1409236 / 1409237  
Päätykappale 1409238 / 1409239  
Keskisyöttörasia 1409240 / 1409241  
Suora jatkokappale 1409242 / 1409243  
L-kappale 1409244 / 1409245



T-kappale 1409246 / 1409247  
Joustava kulma 1409248 / 1409249  
X-kappale 1409250 / 1409251  
Adapteri, ulkoinen johto 1409252 / 1409253  
Vaijeriripustussetti 1409213 / 1409229  
Peitelista 1409273 / 1409274

Kohdevaloissa on testattu seuraavia himmentimiä. Himmenninmarkkinat kehittyvät nopeasti, joten muitakin tuotteidemme kanssa toimivia himmentimiä todennäköisesti on. Lisätietoa on valmistajien verkkosivustoissa.

Snro	Kuvaus	Himmennintyyppi
2622225	Schneider	Kiertohimmennin 4-400 W
2619344	ABB	Kiertohimmennin 10-250 W
2609500	Plejd	Rasihimmennin 0-300 W
2609153	Schneider	Rasihimmennin 5-200 W
2616870	Eltako	Rasihimmennin 4-200 W



## ● SPOTLINE MINI RULLE 7W WD

### Lämpimämpi sävy himmennettäessä

Alumiiniset valaisimet on varustettu Spotline-järjestelmän 230 V:n muoviadapterilla, kirkkaalla upotetulla heijastimella ja mustalla häikäisyä ehkäisevällä koristerenkaalla. Mini Rulle warm-dimissä on 7 W:n LED-siru. Täydellä jännitteellä valo on lämmin valkoinen (3000 K). Himmennettynä valo muuttuu lämpimän punaiseksi (2000 K). Se sopii ympäristöihin, joissa valon värisävyä halutaan muuttaa ja luoda lämmintä tunnelmaa, kuten koteihin, ravintoloihin ja kahviloihin. Valaisinta voidaan ohjata tavallisilla himmentimillä. Saatavilla on myös muunvärisiä koristerenkaita sekä kaksi erilaista häikäisysuojaa. Lisäksi saatavilla on toisella avauskulmalla varustettu heijastin, katso Mini Rulle -lisävarusteet.

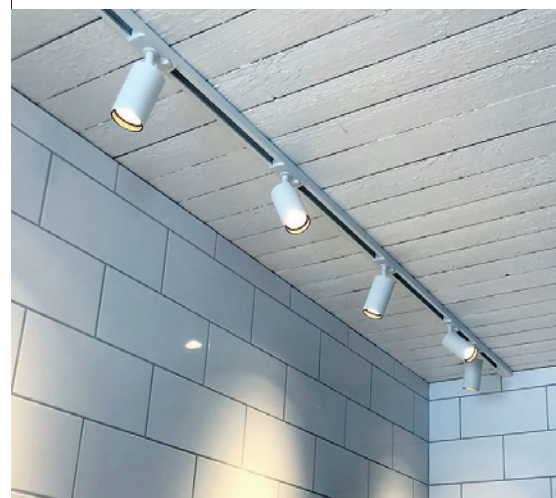
Mini Rulle warm-dim on saatavilla myös pakettina, joka sisältää neljä Mini Rulle warm-dim 7W -kohdevaloa ja kaksi 230 V:n yksivaihekiskoa (1 m), syöttörasian ja jatkokappaleen. Spotline on joustava järjestelmä, jossa on runsaasti lisävarusteita.

#### Tekniset tiedot:

**Mitat, kohdevalo-osa:** Ø 51x90 mm

**Sähkö tiedot:** 230 V, IP20, Luokka I

Snro	Kuvaus	Valovirta	Värilämpötila	CRI	Avauskulma	Väri
4282696	4 x SL Mini Rulle WD -paketti	4x530 lm	2000–3000 K	92	25°	Valkoinen
4282646	1 x SL Mini Rulle 7WWD -kohdevalo	530 lm	2000–3000 K	92	25°	Musta
4282647	1 x SL Mini Rulle 7WWD -kohdevalo	530 lm	2000–3000 K	92	25°	Valkoinen



## ● SPOTLINE MINI RULLE WD -LISÄVARUSTEET

### Koristerenkaat, häikäisysuojat ja heijastimet

Nämä lisävarusteet on tarkoitettu ainoastaan Spotline Mini Rulle Ø 51 mm 7W WD -valaisimeen, jossa on musta häikäisysuoja. Ne sopivat myös vastaaviin ripustusvalaisimiin. Valaisimen ilmettä voidaan muuttaa vaihtamalla koristerengas toisen väriin. Valaisimen etuosaan kierretty rengas on helppo vaihtaa, kuten jousikiinnitteinen heijastinkin. Renkaat on valmistettu metallista lukuun ottamatta opaalivalkoista pitkää mallia, joka on valmistettu läpikuultavasta PMMA-muovista. Tämä koristerengasmalli luo kauniin valon. Häikäisysuojan mukana toimitetaan musta koristerengas häikäisysuojan kiinnittämiseen.

Snro	Kuvaus	Väri
4226295	Koristerengas Mini Rulle Ø 49 mm, lyhyt	Musta
4226296	Koristerengas Mini Rulle Ø 49 mm, lyhyt	Messinki
4226297	Koristerengas Mini Rulle Ø 49 mm, pitkä	Messinki
4226298	Koristerengas Mini Rulle Ø 49 mm, lyhyt	Kupari
4226299	Koristerengas Mini Rulle Ø 49 mm, pitkä	Kupari
4282656	Koristerengas Mini Rulle Ø 49 mm, pitkä	Opaalivalkoinen
4282663	Koristerengas Mini Rulle Ø 49 mm, lyhyt	Valkoinen
4282657	Hunajakennohäikäisysuoja Mini Rulle	Musta
4282662	Häikäisynestoläpät ja hunajakenna Mini Rulle	Musta
4282658	Heijastin 15° Mini Rulle, Ø 44 mm	
4282659	Heijastin 25° Mini Rulle, Ø 44 mm	
4282660	Heijastin 36° Mini Rulle, Ø 44 mm	
4282661	Heijastin 60° Mini Rulle, Ø 44 mm	



## ● SPOTLINE MINI RULLE 8W

### Pieni ja sievä, klassisesti muotoiltu

Klassisesti muotoillussa Mini Rulle -valaisimessa on tehokas 8 W:n LED-siru, ja valaisin on saatavilla valkoisena ja mustana. Mini Rulle sopii hyvin esimerkiksi koteihin, ravintoloihin ja myymälöihin. Valaisimen tyylikäs muotoilu ja pieni koko ovat ennallaan, ja Mini Rulle on helppo sijoittaa. Mini Rulle 8 W -valaisinta voidaan ohjata tavallisilla himmentimillä. Alumiinisissa valaisimissa on Spotline-järjestelmän 230 V:n yksivaihe-muoviadapteri ja kirkas upotettu heijastin. Tuotetta on saatavilla sekä erillisinä kohdevaloina että pakettina, joka sisältää neljä kohdevaloa, kaksi 1 metrin Spotline-kiskoa sekä syöttörasian ja jatkokappaleen.

*Huomaa: Spotline Mini Rulle 8W -valaisimeen ei voi yhdistää lisävarusteita.*

#### Tekniset tiedot:

**Mitat, kohdevalo-osa:** Ø 51x70 mm

**Suunnattavuus:** Kierrettävä 300°, kallistus 100°–180°

**Sähkö tiedot:** 230 V, IP20, Luokka I

Snro	Kuvaus	Valo- virta	Väri- lämpötila	CRI	Avaus- kulma	Väri
4282629	4 x SL Mini Rulle 8W -paketti	4x510 lm	3000 K	82	35°	Valkoinen
4282628	4 x SL Mini Rulle 8W -paketti	4x510 lm	3000 K	82	35°	Musta
4282630	1 x SL Mini Rulle8W LED -kohdevalo	510 lm	3000 K	82	35°	Valkoinen
4282631	41 x SL Mini Rulle8W LED -kohdevalo	510 lm	3000 K	82	35°	Musta



## ● SPOTLINE MINI RULLE 5W PENDEL

### Pieni ja sievä ripustusvalaisin

Mini Rulle 5W Pendel Spotline on pienikokoinen ripustusvalaisimemme, jonka halkaisija on vain 60 mm. Se soveltuu esimerkiksi koteihin, hotelleihin, ravintoloihin ja kahviloihin. Valaisin on varustettu 1,5 m pitkällä läpinäkyvällä johdolla ja adapterilla Spotline-kiskoa varten (230 V). Mini Rulle 5W Pendel -valaisimessa on upotettu heijastin (38°) ja etuosassa musta häikäisysoja. Valaisinta voidaan ohjata tavallisilla himmentimillä.

*HUOMAA! Spotline Mini Rulle 8W Pendel -valaisimeen ei voi yhdistää lisävarusteita.*

#### Tekniset tiedot:

**Mitat, kohdevalo-osa:** Ø 60x95 mm

**Sähkö tiedot:** 230 V, IP20, Luokka I

Snro	Kuvaus	Valovirta	Väri- lämpö- tila	CRI	Avaus- kulma	Väri
4282674	SL Mini Rulle 5W -riipustusvalaisin	400 lm	3000 K	82	38°	Valkoinen
4282675	SL Mini Rulle 5W -riipustusvalaisin	400 lm	3000 K	82	38°	Musta



## ● SPOTLINE VETRO 5W LED COB

### Kauniisti valaiseva lasikupu ja kiinteä LED-siru

Kiinteällä LED-sirulla varustettu Vetro 5W LED COB on toivottu lisä kohdevalosarjaan mutta samalla klassikko. Ajaton muotoilu ja opaalivalkoisen lasikuvun valo saavat tukea LED-yksiköstä. Sarjan valaisimia voidaan ohjata tavallisilla himmentimillä.

Valaisimet ovat valkoiseksi maalattua alumiinia ja kupu opaalilasia. Valaisin on varustettu kirkkaalla heijastimella, jolle lasikupu tarjoaa hyvän häikäisysojan. Valaisimet on varustettu 230 V:n Duoline-kiskoihin tarkoitetuilla adaptereilla. Saatavilla sekä valmiina pakettina (E7401074) että yksittäisenä kohdevalona (7401073). Vetro 5W LED COB on saatavilla myös pienenä ripustusvalaisimena, jossa on 1,5 metrin tekstiilipinnoitettu johto ja Spotline-adapteri (E7401075).

#### Tekniset tiedot:

**Mitat, kohdevalo-osa:** Ø 63x101 mm

**Suunnattavuus:** Kierrettävä 300°, kallistus 100°–180°

**Sähkö tiedot:** 230 V, IP20, Luokka I

Sno	Kuvaus	Valovirta	Väriämpö-tila	CRI	Avaus- kulma	Väri
4226086	4 x SL Vetro 5W COB -paketti	4x430 lm	3000 K	80	30°	Valkoinen
4226087	1 x SL Vetro 5W LED COB -kohdevalo	430 lm	3000 K	80	30°	Valkoinen
4226088	1 x SL Vetro 5W LED COB -ripustusvalaisin	430 lm	3000 K	80	50°	Valkoinen



## ● SPOTLINE VETRO & RULLE

### GU10-lampunpidin ja vaihdettava valonlähde

GU10-lampunpitimellä varustetun valaisimen valonlähde voidaan vaihtaa. Rulle GU10 on valkoiseksi maalattua metallia, ja siinä on klassinen sylinterimäinen muotoilu. Vetro on valkoiseksi maalattua metallia, ja siinä on valkoinen opaalilasikupu, joka luo kauniin valon. Molemmissa malleissa on Spotline-järjestelmän muoviadapteri. GU10-mallit voidaan tilata ilman valonlähdettä tai LED-valonlähteen kanssa. Rulle GU10- ja Vetro GU10 -kohdevaloissa tulee käyttää korkeintaan 55 mm:n pituista valonlähdettä.

#### Tekniset tiedot:

**Mitat, kohdevalo-osa:** Rulle GU10 Ø 60x78 mm, Vetro GU10 Ø 64x76 mm

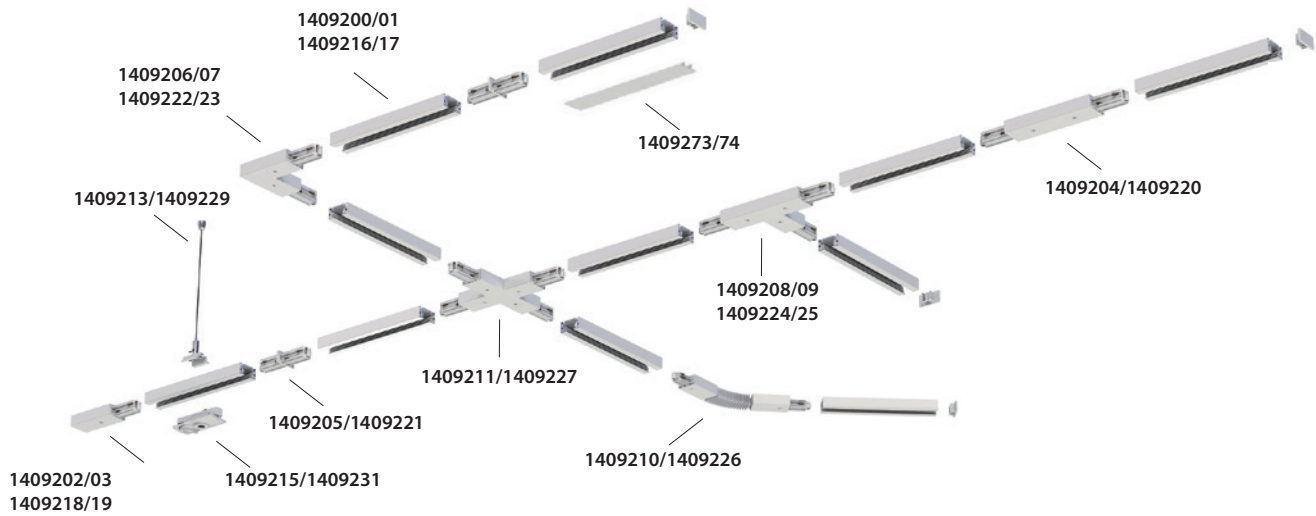
**Suunnattavuus:** Kierrettävä 300°, kallistus 100°–180°

**Sähkö tiedot:** 230 V, IP20, Luokka I

Sno	Kuvaus	Valovirta/ Enimmäis-teho	Väriämpö-tila	CRI	Avaus- kulma	Väri
4282603	4 x SL Rulle 5W LED GU10 -paketti	4x355 lm	2700 K	90	36°	Valkoinen
4282602	4 x SL Vetro 5W LED GU10 -paketti	4x355 lm	2700 K	90	36°	Valkoinen
4282680	1 x SL Rulle 5W LED GU10 -kohdevalo	355 lm	2700 K	90	36°	Valkoinen
4282681	1 x SL Vetro 5W LED GU10 -kohdevalo	355 lm	2700 K	90	36°	Valkoinen
4282676	4 x SL Rulle GU10 -paketti, ei valonlähdettä	4x35 W				Valkoinen
4282677	4 x SL Vetro GU10 -paketti, ei valonlähdettä	4x35 W				Valkoinen
4282678	1 x SL Rulle GU10, ei valonlähdettä	35 W				Valkoinen
4282679	1 x SL Vetro GU10, ei valonlähdettä	35 W				Valkoinen



(HUOMAA: Ensimmäinen Snro tarkoittaa valkoista ja toinen mustaa.)



## ● SPOTLINE – MONIPUOLINEN KOHDEVALOVALIKOIMA

Kaikki nämä tuotteet voidaan asentaa Spotline-kiskojärjestelmään



Mini Rulle 7W WD  
4282646 / 4282647



Mini Rulle 8W  
4282630 / 4282631



Vetro 5W COB  
4226087



Rulle GU10  
4282678 / 4282680



Vetro GU10  
4282679 / 4282681



Pendel Mini Rulle 5W  
4282674 / 4282675



Pendel Vetro  
4226088

## Koristerenkaat Spotline Mini Rulle 7W WD



Musta lyhyt  
Ø 49 mm  
4226295



Messinki lyhyt  
Ø 49 mm  
4226296



Messinki pitkä  
Ø 49 mm  
4226297



Kupari lyhyt  
Ø 49 mm  
4226298



Kupari pitkä  
Ø 49 mm  
4226299



Valkoinen lyhyt  
Ø 49 mm  
4282663



Opaalivalkoinen pitkä  
Ø 49 mm  
4282656

## Häikäisysuojat ja heijastimet tuotteeseen Spotline Mini Rulle 7W WD

Mini Rulle -kohdevalot toimitetaan varustettuna 25°-heijastimella.



Hunajakennohäikäisysuoja  
Musta  
4282657



Häikäisynestoläpät  
Musta  
4282662



Heijastin 15°  
Ø 44 mm  
4282658



Heijastin 25°  
Ø 44 mm  
4282659



Heijastin 36°  
Ø 44 mm  
4282660



Heijastin 60°  
Ø 44 mm  
4282661

# SPOTLINE KISKOT & LISÄVARUSTEET

## Kaikki Spotline-järjestelmään kuuluvat osat

Spotline-järjestelmän tuotteet ovat pienikokoisia ja monipuolisia. Rakenna oma järjestelmäsi alla olevista osista. Saatavilla ovat värit musta ja valkoinen.

**HUOMAA: 1 ja 2 metrin kiskojen kanssa toimitetaan syöttörasia, päätykappaleet ja suora jatkokappale.**

Ilmoitettuun mittaan sisältyy se syöttörasian osa, joka jää kiskon sisään kiskoja yhdistettäessä. Tämän osan pituus on 39 mm T-kappaleessa, X-kappaleessa ja joustavassa kulmassa, molemmissa päissä.

**HUOMAA: Duoline-kohdevalot ja -adapterit eivät sovellu yksivaiheiseen Spotline-järjestelmään eikä päinvastoin.**

**Sähkö tiedot:** 230 V, maks. 16 A, IP20, Luokka I

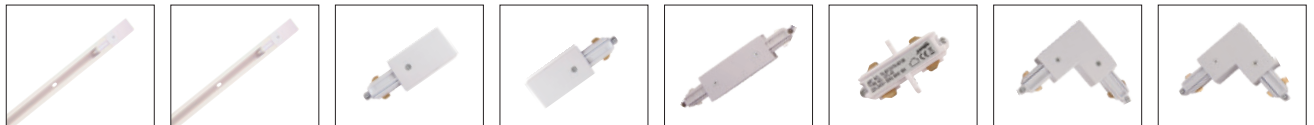
### Valkoinen

Snro	Kuvaus	Mitat
1409200	Spotline kisko 1 m 230 V -paketti	1000x35x18 mm
1409201	Spotline kisko 2 m 230 V -paketti	2000x35x18 mm
1409202	Spotline syöttörasia (V), maajohdin vasen	35x84 mm
1409203	Spotline syöttörasia (O), maajohdin oikea	35x84 mm
1409204	Spotline keskisyöttörasia	35x168 mm
1409205	Spotline suora jatkokappale	63x35 mm
1409206	Spotline L-kappale (U), maajohdin ulko	101x101 mm
1409207	Spotline L-kappale (S), maajohdin sisä	101x101 mm
1409208	Spotline T-kappale (V), maajohdin vasen	168x101 mm
1409209	Spotline T-kappale (O), maajohdin oikea	168x101 mm
1409210	Spotline joustava kulma	35x236 mm
1409211	Spotline X-kappale	168x168 mm
1409213	Vaijeriripustussetti, katkaistava	2,2 m
1409214	Spotline Yyhdnen kohdevalon kiinnike	120x25 mm
1409215	Spotline adapteri ulkoiselle johdolle	80x34 mm
1409273	Peitelista 1 m valkoinen	1000 mm

### Musta

Snro	Kuvaus	Mitat
1409216	Spotline kisko 1 m 230 V -paketti	1000x35x18 mm
1409217	Spotline kisko 2 m 230 V -paketti	2000x35x18 mm
1409218	Spotline syöttörasia (V), maajohdin vasen	35x84 mm
1409219	Spotline syöttörasia (O), maajohdin oikea	35x84 mm
1409220	Spotline keskisyöttörasia	35x168 mm
1409221	Spotline suora jatkokappale	63x35 mm
1409222	Spotline L-kappale (U), maajohdin ulko	101x101 mm
1409223	Spotline L-kappale (S), maajohdin sisä	101x101 mm
1409224	Spotline T-kappale (V), maajohdin vasen	168x101 mm
1409225	Spotline T-kappale (O), maajohdin oikea	168x101 mm
1409226	Spotline joustava kulma	35x236 mm
1409227	Spotline X-kappale	168x168 mm
1409229	Vaijeriripustussetti, katkaistava	2,2 m
1409230	Spotline yhden kohdevalon kiinnike	120x25 mm
1409231	Spotline adapteri ulkoiselle johdolle	80x34 mm
1409274	Spotline peitelista 1 m musta	1000 mm

Lisävarusteet ovat kuvassa valkoisina, mutta ne on saatavilla myös mustana (ensimmäinen Snro on valkoinen ja toinen musta).



Kisko 1 m, paketti 1409200 / 1409216  
Kisko 2 m, paketti 1409201 / 1409217  
Syöttörasia (V) 1409202 / 1409218  
Syöttörasia (O) 1409203 / 1409219  
Keskisyöttörasia 1409204 / 1409220  
Suora jatkokappale 1409205 / 1409221  
L-kappale (U) 1409206 / 1409222  
L-kappale (S) 1409207 / 1409223



T-kappale (V) 1409208 / 1409224  
T-kappale (O) 1409209 / 1409225  
Joustava kulma 1409210 / 1409226  
X-kappale 1409211 / 1409227  
Vaijeriripustussetti 1409213 / 1409229  
Yhden kohdevalon kiinnike 1409214 / 1409230  
Adapteri 1409215 / 1409231  
Peitelista 1409273 / 1409274

Kohdevaloissa on testattu seuraavia himmentimiä. Himmenninmarkkinat kehittyvät nopeasti, joten muitakin tuotteidemme kanssa toimivia himmentimiä todennäköisesti on. Lisätietoa on valmistajien verkkosivustoissa.

Snro	Kuvaus	Himmennintyyppi
2622225	Schneider	Kiertohimmennin 4-400 W
2619344	ABB	Kiertohimmennin 10-250 W
2609500	Plejd	Rasihimmennin 0-300 W
2609153	Schneider	Rasihimmennin 5-200 W
2616870	Eltako	Rasihimmennin 4-200 W





## RULLE PRO WARM-DIM 13W

### 3-vaihevalaisin, jonka valonsävy on vaihtuva

Rulle PRO warm-dim on uusi pienikokoinen 3-vaihevalaisin, jossa on täydellä jännitteellä lämmin valkoinen valo (3000 K). Himmennettynä valo muuttuu lämpimän punaiseksi (2000 K). Himmennettynä valo on sama kuin halogeenilampussa. Rulle PRO on erinomainen vaihtoehto ympäristöihin, joissa valon värisävyä halutaan muuttaa ja luoda lämmintä tunnelmaa, kuten myymälöihin, ravintoloihin ja kahviloihin.

Alumiinisissa valaisimissa on 230 V:n 3-vaiheleisadapteri, kirkas upotettu 25 asteen heijastin ja musta häikäisysuoja. Rulle PRO warm-dim -valaisinta voidaan ohjata tavallisilla himmentimillä, ja sitä on saatavilla valkoisena ja mustana.

#### Tekniset tiedot:

**Mitat, kohdevalo-osa:** Ø 60x95 mm

**Suunnattavuus:** Kierrettävä 300°, kallistus 90°–180°

**Sähkö tiedot:** 230 V, IP20, Luokka I

Snro	Kuvaus	Valovirta	Väriämpötila	CRI	Avauskulma	Väri
4226015	Rulle PRO 13W	800 lm	2000–3000 K	92	25°	Valkoinen
4226016	Rulle PRO 13W	800 lm	2000–3000 K	92	25°	Musta



## RULLE MEGA 26W

### Kohdevalo, lämmin tai kylmä valkoinen

Rulle Mega on uusi tehokkaasti valaiseva 3-vaihevalaisin, jota on saatavilla lämpimän valkoisella valolla (3000K) ja kylmänvalkoisella valolla (4000K). Sarjan valaisimet sopivat esimerkiksi myymälöihin, näyttelytiloihin ja toimistoihin. Lisävarusteina on saatavilla eri avauskulmalla varustettu heijastin sekä kaksi erilaista häikäisysuojaa. Alumiinisissa valaisimissa on 230 V:n 3-vaiheleisadapteri, kirkas upotettu 25 asteen heijastin ja musta häikäisysuoja. Rulle Mega -valaisinta voidaan ohjata tavallisilla himmentimillä, ja sitä on saatavilla valkoisena ja mustana.

#### Tekniset tiedot:

**Mitat, kohdevalo-osa:** Ø 78x130 mm

**Suunnattavuus:** Kierrettävä 300°, kallistus 90°–180°

**Sähkö tiedot:** 230 V, IP20, Luokka I

Snro	Kuvaus	Valovirta	Väriämpötila	CRI	Avauskulma	Väri
4282682	Rulle Mega 26W 3-vaihe	2100 lm	3000 K	92	25°	Valkoinen
4282683	Rulle Mega 26W 3-vaihe	2100 lm	3000 K	92	25°	Musta
4282684	Rulle Mega 26W 3-vaihe	2100 lm	4000 K	92	25°	Valkoinen
4282685	Rulle Mega 26W 3-vaihe	2100 lm	4000 K	92	25°	Musta
4282686	Rulle Mega -heijastin 15° Ø 70 mm				15°	-
4282687	Rulle Mega -heijastin 36° Ø 70 mm				36°	-
4282688	Rulle Mega -hunajakennohäikäisysuoja					Musta
4282689	Rulle Mega -häikäisynestoläpät					Musta



## SOLUS II 3-VAIHEKOHDEVALOT

### Himmennettävä valaisin, hyvä värintoisto

Solus II on jatkoa suosituille Solus-sarjalle. Sen värintoisto on CRI90, ja siksi sarja soveltuu entistä paremmin myymälöihin, näyttelytiloihin ja muihin ympäristöihin, joissa hyvä värintoisto on tärkeää. Alumiininen kotelo, heijastin, sisäänrakennettu ohjain ja muoviadapteri. Toimitetaan avauskulmaltaan 30° heijastimella, ja tuotepakkauksessa on mukana myös 50° heijastin. Valaisinta voidaan himmentää, ja se on varustettu 3-vaiheleisadapterilla. Lisävarusteena saatavilla esimerkiksi kapea heijastin, hunajakennohäikäisysoja ja opaalivalkoinen heijastin.

#### Tekniset tiedot:

**Mitat, 25W:** kohdevalo-osa: Ø 75x130 mm, **yhteensä:** 205x120mm

**Mitat, 40W:** kohdevalo-osa: Ø 95x130 mm, **yhteensä:** 210x140 mm

**Suunnattavuus:** Kierrettävä 350°, kallistus 60°–300°

**Sähkö tiedot:** 230 V, IP20, Luokka I

Snro	Kuvaus	Valovirta	Väriämpötila	CRI	Avauskulma	Väri
4282642	Solus II 25W 3-vaihe	2200 lm	3000 K	90	30°	Valkoinen
4282643	Solus II 25W 3-vaihe	2200 lm	3000 K	90	30°	Musta
4282644	Solus II 40W 3-vaihe	3000 lm	3000 K	90	30°	Valkoinen
4282645	Solus II 40W 3-vaihe	3000 lm	3000 K	90	30°	Musta
4282690	Solus II 25W -heijastin 15° Ø 66 mm				15°	Musta
4282691	Solus II 25W -hunajakennohäikäisysoja					Musta
4282692	Solus II 25W -heijastin Ø 66 mm					Opaalivalkoinen
4282693	Solus II 40W -heijastin 15° Ø 88 mm				15°	Opaalivalkoinen
4282694	Solus II 40W -hunajakennohäikäisysoja					Musta
4282695	Solus II 40W -heijastin Ø88mm					Opaalivalkoinen

## SOLUS SPOTLIGHTS 9W/35W/46W

### 3-vaihekohdevalot

Solus-tuotesarjaan kuuluu kolme mallia: sisäänrakennetulla ohjaimella varustettu 9 W sekä 35 W ja 46 W, joissa adapterissa on lämpömuovinen ohjainrasia. Kaikissa kolmessa mallissa on 3-vaiheleisadapteri ja klassinen sylinterimäinen muotoilu. Valaisinosaa on valkoiseksi maalattua alumiinia. Valaisimissa on vaihdettava heijastin ja himmennettävä heijastin. 9W-malli on himmennettävä, mallit 35W ja 46W eivät. 35W-mallissa on erittäin hyvä värintoisto (CRI97) ja 46W-mallin valovirta on suurin 4200 lm. Mallien 35W ja 46W mukana tulee kaksi heijastinta.

#### Tekniset tiedot:

**Mitat, kohdevalo-osa:** 9 W Ø 100x100 mm, 35 W/46 W Ø 100x130 mm

**Suunnattavuus:** Kierrettävä 350°, kallistus 90°–180°

**Sähkö tiedot:** 230 V, IP20, Luokka I

Snro	Kuvaus	Valovirta	Väriämpötila	CRI	Avauskulma	Väri
4282601	Solus 9W 3-vaihe	850 lm	3000 K	80	25°	Valkoinen
4282636	Solus 35W 3-vaihe	2600 lm	3000 K	97	25/55°	Valkoinen
4226095	Solus 46W 3-vaihe	4200 lm	3000 K	90	25/55°	Valkoinen



# TRIOLINE 3-VAIHEKISKO

## Kattava kiskojärjestelmä suuriin ja pieniin kokoonpanoihin

Trioline on 3-vaihekiskojärjestelmä, jonka laaja lisävarustevalikoima ratkaisee monet valaistuspulmat. Asennetaan kolmivaiheisena, jolloin järjestelmään voidaan kytkeä useita valaisimia tai se voidaan jakaa kolmeen eri sytyinvaiheeseen ja erilaisiin ohjauksiin. Trioline-kisko on yhteensopiva useimpien yleisadapterien kanssa.

Alla olevan valikoiman lisäksi saatavilla on erilaisia lisävarusteita ripustuskäyttöön. Kiskoa on lisäksi tilauksesta saatavilla eri väreissä sekä upotettavana mallina. Jos olet kiinnostunut näistä malleista, ota yhteyttä myyntiimme.

### Tekniset tiedot:

**Sähkö tiedot:** 400 V/230 V maks. 3x16 A, IP20, Luokka I

Snro	Kuvaus	Mitat
1409256	Trioline kisko 2 m	2000x34x34 mm
1409257	Trioline kisko 3 m	3000x34x34 mm
1409258	Trioline kisko 4 m	4000x34x34 mm
1409259	Trioline syöttörasia A	110x30x35 mm
1409260	Trioline syöttörasia B	110x30x35 mm
1409261	Trioline päätykappale	35x20x35 mm
1409262	Trioline suora jatkokappale	95x20x35 mm
1409263	Trioline keskisyöttörasia	210x30x35 mm
1409264	Trioline L-kappale	100x100x35 mm
1409265	Trioline joustava kulma	260x30x35 mm
1409266	Trioline T-jatkokappale A	190x110x35 mm
1409267	Trioline T-jatkokappale B	190x110x35 mm
1409268	Trioline kattokiinnike	30x30x15 mm
1409269	Trioline vajeriripustin 1,5 m ja kattokiinnike	-
1409270	Trioline ripustuskiinnike jatkoskohtaan	160x30x15 mm
1409271	Trioline adapteri ulkoiselle johdolle	75x65x32 mm
1409272	Trioline kattokiinnike T-profiili	35x40x15 mm



Kisko 2/3/4 m 230 V  
1409256/57/58



Syöttörasia (A)  
1409259



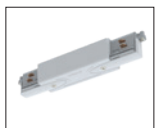
Syöttörasia (B)  
1409260



Päätykappale  
1409261



Suora jatkokappale  
230 V  
1409262



Keskisyöttörasia  
1409263



L-kappale  
1409264



Joustava kulma  
1409265



T-jatkokappale (A)  
1409266



T-jatkokappale (B)  
1409267



Kattokiinnike  
1409268



Vajeriripustin 1,5 m  
1409269



Liitosvahvistin  
1409270



Adapteri ulkoiselle  
johdolle  
1409271



Kattokiinnike T-profiili  
1409272

